



FOTEL DO DIALIZ I CHEMIOTERAPII

ACTI MKCH1



WYGODA PACJENTA ✓
ELEKTRYCZNEE STEROWANIE ✓
WIELE MOŻLIWOŚCI REGULACJI ✓

CE MKCH1

FOTEL DO DIALIZ I CHEMIOTERAPII

OPIS

Wyrób dedykowany jest do bezpiecznego przeprowadzania procedur hemodializy, infuzji, poboru krwi oraz innych zabiegów, w których kluczowa jest możliwość szybkiej zmiany pozycji pacjenta (w tym natychmiastowego opuszczenia do pozycji Trendelenburga).

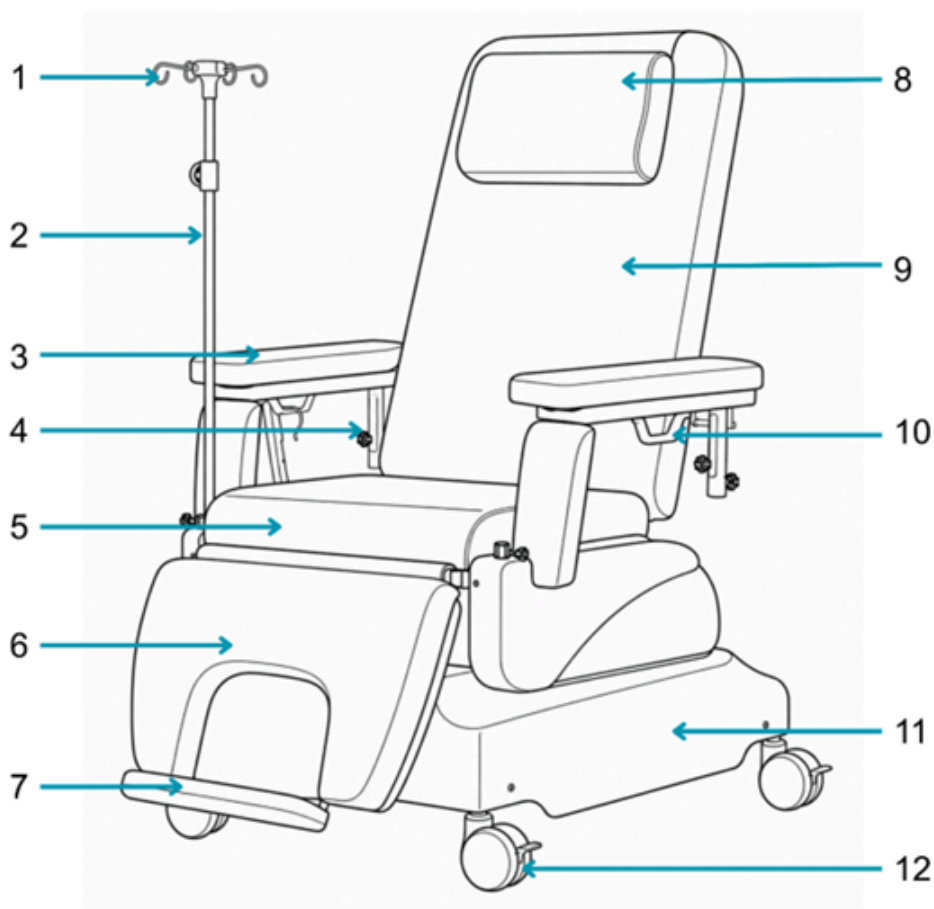
Bogate wyposażenie standardowe tworzy z urządzenia w pełni samodzielne, mobilne stanowisko medyczne.

Sprawdza się doskonale w:

- ✓ Oddziałach szpitalnych
- ✓ Laboratoriach diagnostycznych
- ✓ Domach opieki
- ✓ Hospicjach
- ✓ Gabinetach lekarskich

FOTEL DO DIALIZ I CHEMIOTERAPII

WYPOSAŻENIE



1. Haczyki na płyny infuzyjne
2. Stojak infuzyjny
3. Podłokietnik
4. Mechanizm regulacji podłokietników
5. Siedzisko
6. Podparcie nóg
7. Podnóżek
8. Zagłówek
9. Oparcie pleców
10. Uchwyt na pilot sterowania
11. Podstawa jezdna
12. Kółko jezdne z blokadą

FOTEL DO DIALIZ I CHEMIOTERAPII

ZALETY

- 
- ✓ Komfort pacjenta**

Wielosegmentowe, regulowane elektrycznie leże (oparcie, siedzisko, podnóżek) wykonano z miękkiej pianki tapicerskiej i pokryto wysokiej jakości materiałem medycznym (PU). Zapewnia to maksymalną wygodę podczas wielogodzinnych sesji dializ.
 - ✓ Wytrzymałość i higiena**

Siedzisko, oparcie oraz podnóżek zostały obszyte zaawansowanym materiałem medycznym (PU). Poliuretanowa powłoka nie absorbuje płynów ustrojowych ani leków, co pozwala na błyskawiczne usuwanie zabrudzeń. Materiał ten jest przyjemny dla skóry pacjenta, a jednocześnie wyjątkowo trwały.
 - ✓ Wszechstronność i uniwersalność**

Fotel został zaprojektowany z myślą o wszechstronnym użyciu w szpitalach, stacjach dializ i placówkach opieki długoterminowej – idealny do hemodializy, infuzji, transfuzji oraz pobierania krwi.
 - ✓ Wytrzymała konstrukcja**

Wzmocniona konstrukcja ramy wykonana ze stali malowanej proszkowo pozwala na bezpieczną obsługę pacjentów o masie ciała aż do 240 kg. To gwarancja stabilności, która zwiększa poczucie bezpieczeństwa pacjenta i niezawodność sprzętu na lata.

FOTEL DO DIALIZ I CHEMIOTERAPII

REGULACJE

- ✓ Dzięki zaawansowanemu układowi elektrycznych siłowników liniowych, personel może płynnie i bezwysiłkowo zmieniać pozycję oparcia (12° - 75°) oraz podparcia nóg. Funkcja jednoczesnej regulacji segmentów oraz błyskawiczny powrót do pozycji standardowej zapewniają pełną kontrolę, a funkcja Trendelenburga (0 - 12°) gwarantuje natychmiastową reakcję w sytuacjach awaryjnych.
- ✓ Zakres regulacji oparcia pleców: 12° - 75°
Zakres regulacji oparcia nóg: 75° - 12°
Zakres regulacji wysokości siedziska: 580-780 mm
Zakres pozycji Trendelenburga: 0 - 12°
Wysokość podłokietników: 230-290 mm
Zakres obrotu podłokietników: 0 - 180°

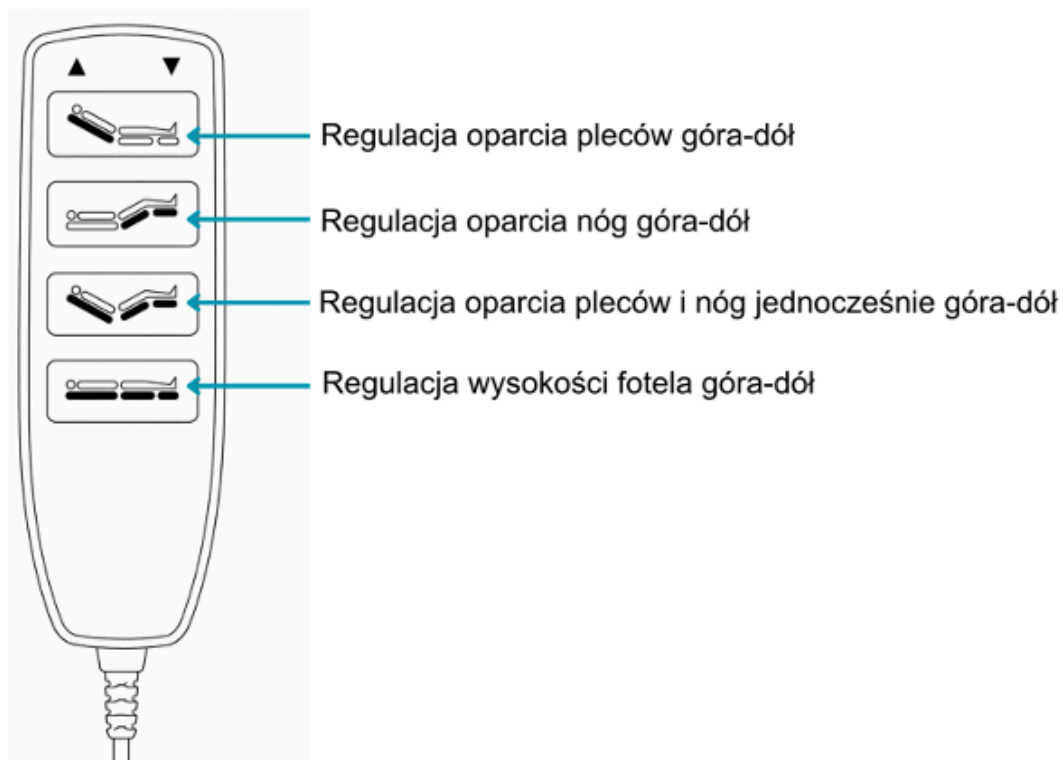


FOTEL DO DIALIZ I CHEMIOTERAPII

OBSŁUGA

✓ Wygodne sterowanie regulacjami

Intuicyjny pilot sterujący pozwala w łatwy sposób wybrać odpowiednią regulację fotela.

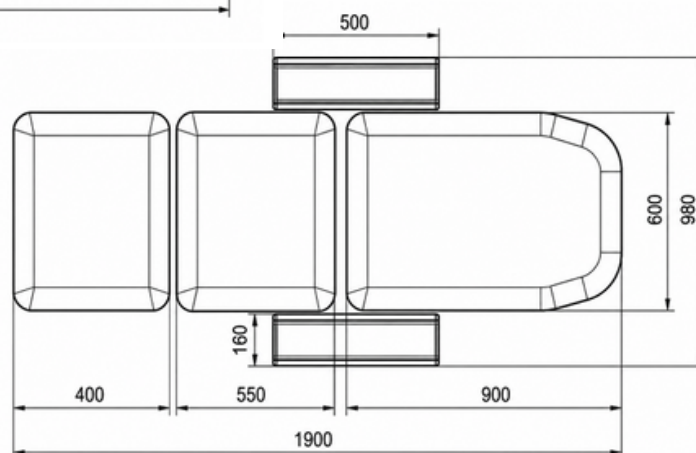
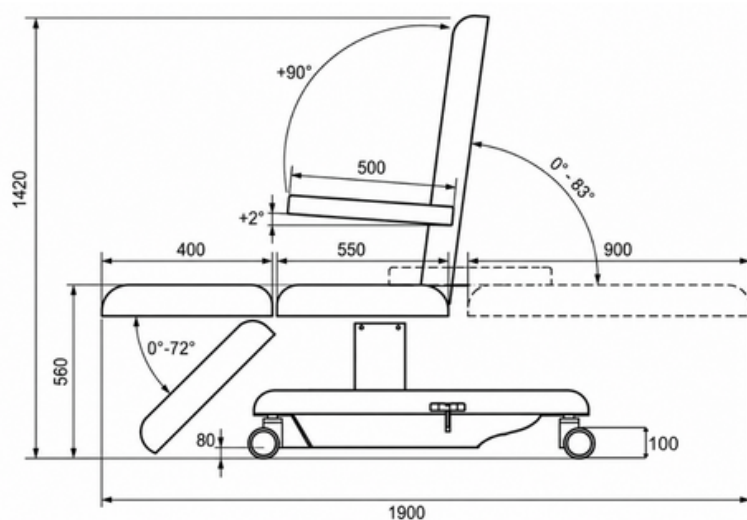


FOTEL DO DIALIZ I CHEMIOTERAPII

PARAMETRY TECHNICZNE

Wymiary i parametry:

- Wymiary zewnętrzne: 1950x900x580-780 mm
- Wymiary siedziska: 520x600x580mm
- Wymiary poduszki: 410x230x80mm
- Maksymalny udźwig: 240kg
- Masa wyrobu: 110kg
- Średnica kółek: 100mm





IMPORTER

ACTI Sp. z o.o. ul. Bagatela 15, lok 73

00-585 Warszawa NIP: 5252519566

E-mail: biuro@acti4med.pl

Tel.: +48 600 160 147



SUNGO Cert GmbH, Harffstr. 47, 40591 Düsseldorf,
Germany E-mail: rui.zhou@sungoglobal.com.



www.acti4med.pl



www.instagram.com/acti_pl



www.instagram.com/acti_pl