



Acti

KRZESŁO EWAKUACYJNE

SCHODOŁAZ



- BEZPIECZNA I WYGODNA EWAKUACJA ✓
- POMOC PRZY POKONYWANIU SCHODÓW ✓
- SOLIDNA KONSTRUKCJA ✓
- ZASILANIE AKUMULATOROWE ✓

CE KE1

KRZESŁO EWAKUACYJNE

OPIS

Ustawa z 19 lipca 2019 r. o zapewnianiu dostępności osobom ze szczególnymi potrzebami (Dz.U. 2019 poz. 1696) nakłada na podmioty publiczne obowiązek zapewnienia możliwości ewakuacji lub uratowania w inny sposób osób o ograniczonej mobilności lub z niepełnosprawnościami (art. 6).

Krzesło ewakuacyjne z funkcją schodołaza przeznaczone jest do kompensowania niepełnosprawności ruchowej w postaci wspomaganie pokonywania przestrzeni, w tym schodów, w sytuacjach awaryjnych lub codziennych. Wyposażone są w ślizgi wspomagające zejście ze schodów w celu zmniejszenia zmęczenia wymaganego od operatora podczas ewakuacji, przenoszenia pacjenta i transferu samego krzesła.

Spełniając wymagania ustawy oraz posiadając funkcje ułatwiające obsługę i gwarantujące bezpieczeństwo, krzesło ewakuacyjne nadaje się do:

- ✓ Instytucji publicznych (szpitale, urzędy, szkoły, uczelnie, lotniska, dworce kolejowe itp.)
- ✓ Domów opieki prywatnych i publicznych, ZOL i oddziałów geriatrycznych
- ✓ Domów prywatnych


KRZESŁO EWAKUACYJNE

KLUCZOWE PARAMETRY



KRZESŁO EWAKUACYJNE

ZALETY

- 
- ✔ **Wygoda i bezpieczeństwo**
Urządzenie wspomaga pokonywanie schodów oraz sprawną ewakuację. Zasilana konstrukcja zastępuje siłę mięśni opiekuna precyzyjną siłą silnika elektrycznego, gwarantując przy tym pasywne bezpieczeństwo (blokadę) w razie utraty kontroli przez operatora.
 - ✔ **Uniwersalność zastosowania**
To nie tylko sprzęt na wypadek pożaru. Doskonale sprawdza się jako stałe wsparcie w budynkach bez wind, umożliwiając seniorom lub osobom z kontuzjami codzienne poruszanie się między piętrami.
 - ✔ **Intuicyjna i szybka obsługa**
W sytuacjach kryzysowych liczy się każda sekunda. Nowoczesne krzesło ewakuacyjne zostało zaprojektowane tak, by jego rozłożenie i przygotowanie do eksploatacji zajmowało osobie przeszkolonej kilkanaście sekund.
 - ✔ **Komfort i poczucie bezpieczeństwa pasażera**
Stabilna konstrukcja, pasy bezpieczeństwa oraz ergonomiczne siedzisko sprawiają, że osoba ewakuowana czuje się pewnie. To kluczowe, by uniknąć paniki, która mogłaby utrudnić ratunek.

KRZESŁO EWAKUACYJNE

ZALETY

✔ **Kompaktowa, składana konstrukcja**
Krzesło po złożeniu zajmuje minimalną przestrzeń. Może być dyskretnie zamontowane na ścianie w pobliżu klatki schodowej, nie blokując dróg ewakuacyjnych i harmonijnie wpisując się w estetykę nowoczesnych biur czy placówek medycznych.

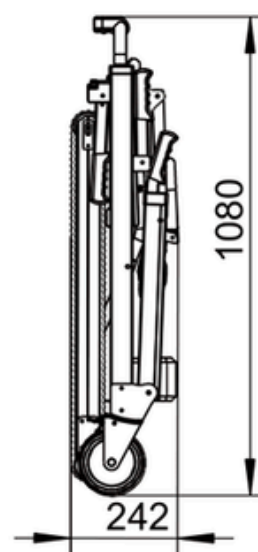
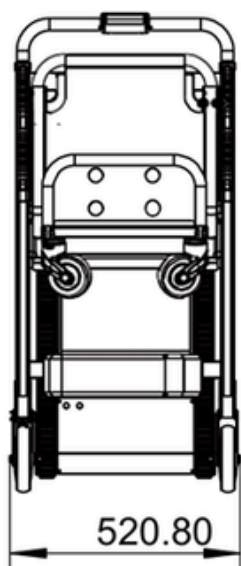
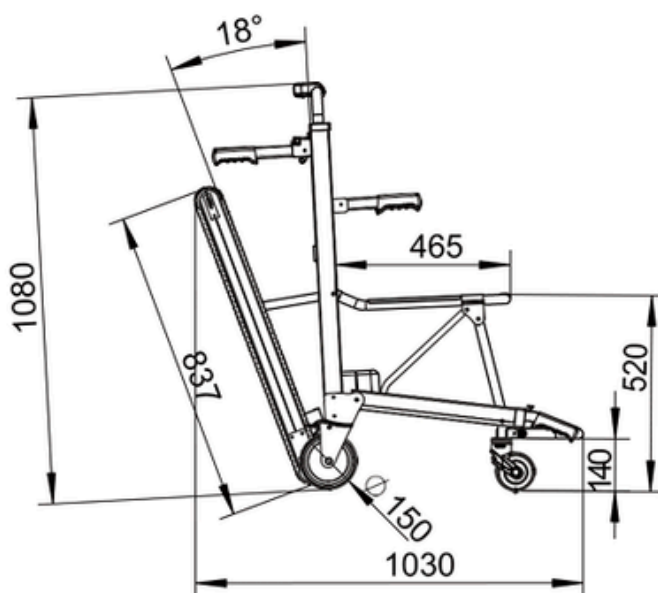
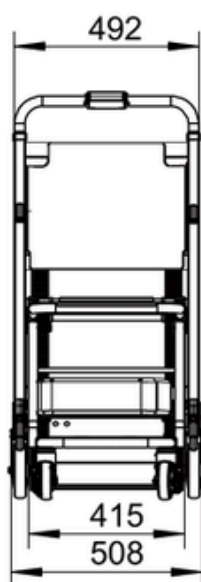
✔ **Trwałość i gotowość 24/7**
Wykonane z lekkich, ale wytrzymałych stopów aluminium, krzesła są odporne na korozję i uszkodzenia mechaniczne. Raz zamontowane, są zawsze gotowe do użycia, wymagając jedynie regularnej kontroli ich stanu technicznego po każdym użyciu.

✔ **Czytelny panel sterownia**
Panel sterowania został zaprojektowany z myślą o maksymalnej prostocie i intuicyjności, co jest kluczowe w stresujących sytuacjach ewakuacyjnych.



KRZESŁO EWAKUACYJNE

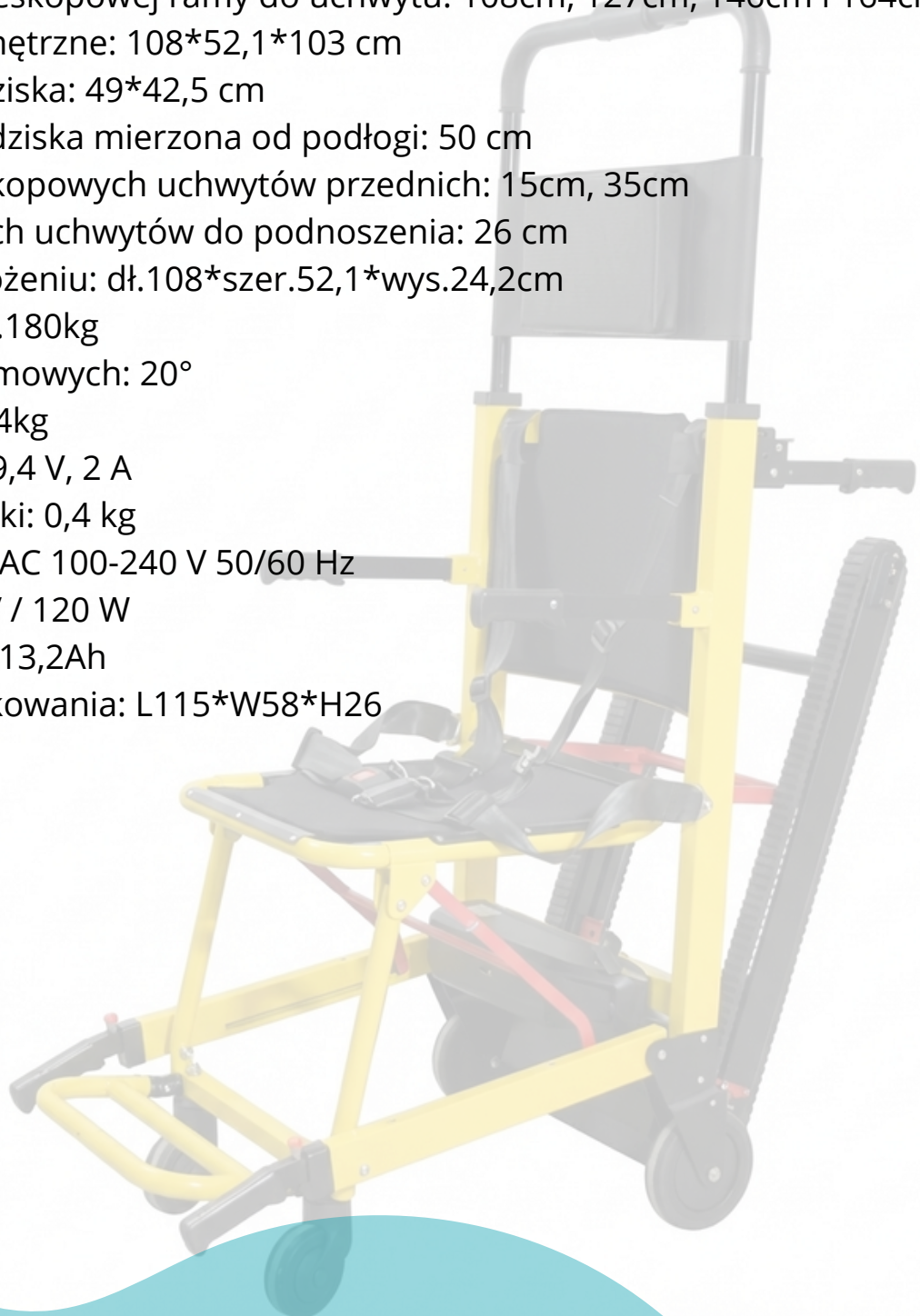
WYMIARY



KRZESŁO EWAKUACYJNE

PARAMETRY TECHNICZNE

- Wysokości teleskopowej ramy do uchwytu: 108cm, 127cm, 146cm i 164cm
- Wymiary zewnętrzne: 108*52,1*103 cm
- Wymiary siedziska: 49*42,5 cm
- Wysokość siedziska mierzona od podłogi: 50 cm
- Długość teleskopowych uchwytów przednich: 15cm, 35cm
- Długość tylnych uchwytów do podnoszenia: 26 cm
- Wymiar po złożeniu: dł.108*szer.52,1*wys.24,2cm
- Udźwig: maks.180kg
- Kąt pasów gumowych: 20°
- Masa netto: 34kg
- Ładowarka: 29,4 V, 2 A
- Masa ładowarki: 0,4 kg
- Moc robocza: AC 100-240 V 50/60 Hz
- Silnik: DC 24 V / 120 W
- Bateria: 24V / 13,2Ah
- Wymiary opakowania: L115*W58*H26





IMPORTER

ACTI Sp. z o.o. ul. Bagatela 15, lok 73

00-585 Warszawa NIP: 5252519566

E-mail: biuro@acti4med.pl

Tel.: +48 600 160 147



SUNGO Europe B.V.

Fascinatio Boulevard 522, Unit 1.7, 2909VA Capelle
aan den IJssel, The Netherlands

E-mail: ec.rep@sungoglobal.com



www.acti4med.pl



www.instagram.com/acti_pl



www.instagram.com/acti_pl