



SZAFKA PRZYŁÓŻKOWA SZPITALNA

ACTI SZ1



-
- UNIWERSALNY DESIGN ✓
 - REGULOWANY BLAT ✓
 - SOLIDNA KONSTRUKCJA ✓
 - MYCIE MASZYNOWE ✓

CE

SZ1

SZAFKA PRZYŁÓŻKOWA

OPIS

Szafka przyłóżkowa szpitalna została zaprojektowana z myślą o efektywnym zarządzaniu przestrzenią w salach szpitalnych. Łączy w sobie funkcję klasycznej szafki nocnej na rzeczy osobiste pacjenta z zintegrowanym stolikiem.

Elegancka i uniwersalna szafka o nowoczesnej i trwałej konstrukcji, pasuje do różnych modeli łóżek szpitalnych oraz nadaje się do mycia maszynowego.

Sprawdza się doskonale w:

- ✔ Oddziałach szpitalnych
- ✔ Domach opieki
- ✔ Hospicjach

SZAFKA PRZYŁÓŻKOWA

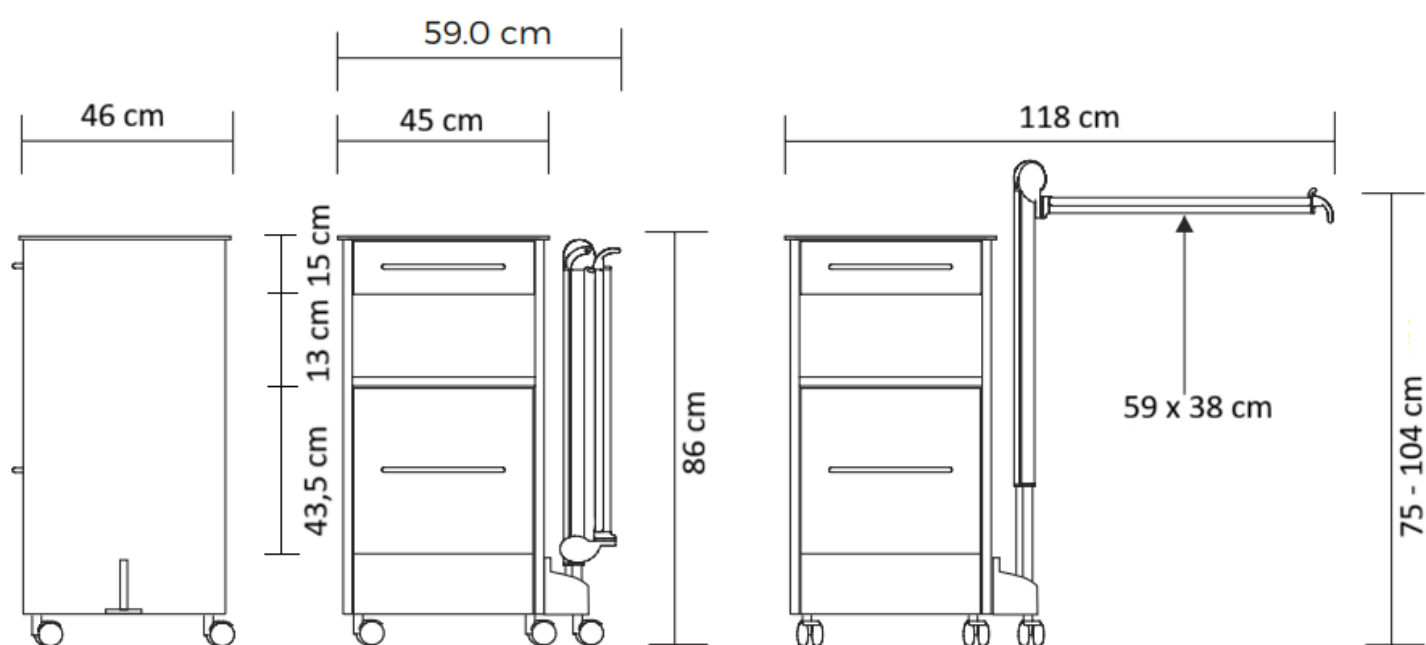
ZALETY



- ✔ **Wielofunkcyjny stolik**
Szafka posiada rozkładany i regulowany na wysokość blat (w zakresie 77–102 cm), który może służyć jako miejsce do spożywania posiłków lub podstawa pod przybory pielęgnacyjne. Blat ma również funkcję regulacji kąta nachylenia.
- ✔ **Oszczędność miejsca**
Dzięki możliwości całkowitego złożenia blatu wzdłuż boku szafki, mebel zajmuje minimalną przestrzeń, gdy nie jest używany.
- ✔ **Trwała i higieniczna konstrukcja**
Korpus szafki wykonany jest z płyty HDF, osadzonej na ramie ze stopu aluminium, co zapewnia odporność na wilgoć oraz łatwość w dezynfekcji. Blat szafki oraz stolika wykonane są z wysokociśnieniowego laminatu HPL, odpornego na wilgoć i uszkodzenia mechaniczne.
- ✔ **Praktyczne przechowywanie**
Szafka oferuje trzy strefy przechowywania: Górną szufladę zamykaną na klucz. Środkową otwartą wnękę na podręczne przedmioty. Dolną, pojemną szafkę z drzwiczkami.

SZAFKA PRZYŁÓŻKOWA

WYMIARY



Grubość blatu szafki: 16 mm

Grubość blatu stolika rozkładanego: 5 mm

SZAFKA PRZYŁÓŻKOWA

PARAMETRY TECHNICZNE

Wymiary zewnętrzne

- wysokość - 860 mm (+- 50 mm)
- szerokość szafki - 450 mm (+- 20 mm)
- szerokość szafki z zamontowanym, złożonym blatem bocznym - 590 mm (+- 50 mm)
- szerokość przy rozłożonym blacie - 1180 mm (+- 50 mm)
- głębokość - 460 mm (+- 50 mm)
- wymiary szuflady 460 x 330 x 80 mm (+- 50 mm)
- wymiary półki otwartej pod szufladą 460 x 330 x 80 mm (+- 50 mm)
- wysokość stołu regulowana od 740 mm do 1004 mm (+- 50 mm)

Parametry

- Rama korpusu wykonana ze stopu aluminium
- Fronty i korpus szafki w kolorze białym wykonane z płyty HDF
- Blat z płyty HDF
- Stolik jadalny wypełniony płytą HPL
- Reling ochronny (galeryjka) stalowy wokół blatu
- Szuflada zamykana na zamek
- Szafka główna z półkami
- Składany stolik możliwy do rozłożenia nad łóżkiem
- Blat stołu możliwy do ustawienia pod kątem podczas czytania lub korzystania z urządzeń elektronicznych
- Wieszak na ręcznik



IMPORTER

ACTI Sp. z o.o. ul. Bagatela 15, lok 73

00-585 Warszawa NIP: 5252519566

E-mail: biuro@acti4med.pl

Tel.: +48 600 160 147



www.acti4med.pl



www.instagram.com/acti_pl



www.instagram.com/acti_pl